

## Электрический плиткорез



**RU** Руководство по эксплуатации

**KZ** Пайдалану және қызмет көрсету бойынша нұсқаулық

ALTECO:  
**PTC 800-200**  
**PTC 1200-250**  
**PTC 1500-300**

Русский язык

## 1. Меры безопасности

Перед использованием станка должны быть предприняты все необходимые меры предосторожности для того, чтобы уменьшить степень риска возгорания, удара электрическим током и снизить вероятность повреждения станка. Эти меры предосторожности включают в себя нижеперечисленные пункты.

### 1.1 Личная безопасность

- Используйте защитные очки. При высокой запыленности пользуйтесь специальной маской-фильтром.
- Носите подходящую спецодежду. Не рекомендуется носить свободную одежду и украшения, которые могут зацепиться за вращающиеся части инструмента.
- При работе рекомендуется надевать защитные перчатки и нескользящую обувь. Если у вас длинные волосы, их следует убрать за головной убор.
- Руководствуйтесь здравым смыслом. Не работайте с инструментом, если вы устали, находитесь в состоянии опьянения либо под воздействием лекарственных препаратов.
- Следите, чтобы питающий кабель находился вне зоны действия инструмента.
- Никогда не переносите инструмент, удерживая его за шнур электропитания. Не дергайте за шнур с целью вынуть вилку из розетки. Оберегайте шнур от воздействия высоких температур, смазочных материалов и предметов с острыми краями.
- Проверьте, имеются ли видимые повреждения на корпусе инструмента, а также исправность всех функций и механизмов.
- Если какие-либо части повреждены, их следует отремонтировать или заменить в авторизованном центре обслуживания и ремонта инструмента.
- При работе старайтесь не терять равновесие, чтобы Ваше положение было всегда устойчивым и безопасным.

### 1.2 Рабочее место.

- Беспорядок на рабочем месте приводит к возникновению опасности несчастного случая.
- Не разрешайте посторонним находиться близко от Вашего рабочего места.
- Не пользуйтесь станками вблизи легковоспламеняющихся жидкостей, а также в газообразной, взрывоопасной среде.
  - При работе в местах, где может находиться электропроводка, следует иметь в виду, что металлические части инструмента не изолированы. Необходимо соблюдать осторожность, чтобы не повредить скрытые провода.
    - Не работайте со станком под дождём.
    - Не используйте станок в помещениях с повышенной влажностью.
    - Поддерживайте хорошее освещение на рабочем месте.

### 1.3 Электропитание.

Инструмент должен быть подключен к сети с напряжением, указанным на маркировочной табличке. Использование тока пониженного напряжения может привести к перегрузке инструмента. Род тока - переменный, однофазный. В соответствии с европейскими стандартами инструмент имеет двойную степень защиты от поражения током и, следовательно, может быть подключен к незаземленным розеткам.



*Адекватно выбирайте инструмент для каждой конкретной работы. Не пытайтесь выполнить маломощным бытовым инструментом работу, которая предназначена для высокомоощного профессионального электроинструмента. Не используйте электроинструмент в целях, для которых он не предназначен.*

#### 1.4 Специальные меры безопасности при работе с плиткорезом

- Не касаться руками вращающихся частей во время работы плиткореза
- Подключать и отключать плиткорез от сети только при выключенном электродвигателе
- Использовать станок только по назначению
- Все надстройки проводить только при выключенном электродвигателе
- Использовать только исправные и соответствующие расходные материалы
- Не используйте плиткорез при перегреве станка или обрабатываемого материала. Это может привести к неисправности инструмента или аксессуаров.

#### 2. Область применения и описание конструкции

Плиткорезы представляют собой предназначенный для резки тонкой настенной и напольной керамической плитки инструмент. Электрические плиткорезы дают возможность срезать полосы любой ширины.

На рисунке 1 представлены основные узлы электрического плиткореза

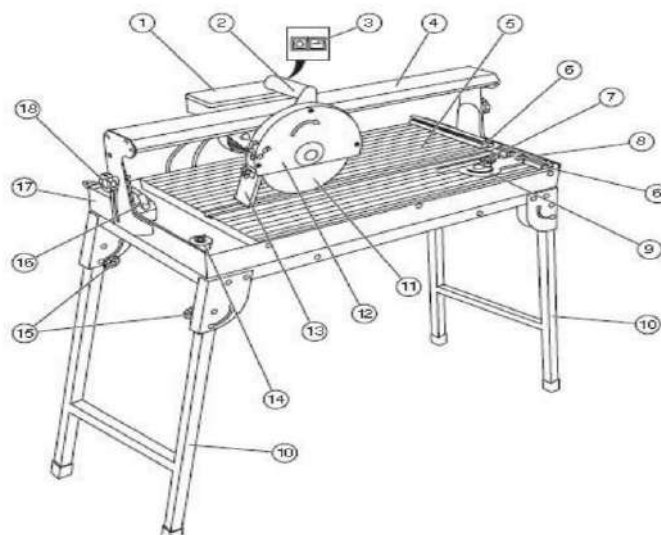


Рис 1

1. Двигатель
2. Рукоятка
3. Выключатель
4. Направляющий рельс
5. Крепление заготовки
6. Ограничитель заготовки
7. Фиксирующий финт угла
8. Фиксатор
9. Угловая шкала
10. Опорные ножки
11. Режущий элемент
12. Защитная крышка
13. Защитное приспособление водораспылителя
14. Пробка для оттока охлаждающей жидкости
15. Фиксирующий винт опорных ножек
16. Насос охлаждающей жидкости
17. Емкость для воды
18. Фиксирующий винт регулятора наклона

### 3. Технические характеристики

Характеристика	РТС 1500-300	РТС 1200-250	РТС 800-200
Номинальная мощность, Вт	1500	1200	800
Напряжение и частота, В/Гц	220/50	220/50	220/50
Размеры диска	300x25.4	250x25.4	200x25.4
Число оборотов, об/мин	2950	2950	2950
Глубина реза 90° / 45°: мм	53/66	46/52	28/32
Размеры стола мм	1250x460	1200x460	850x400
Класс защиты	IP 54	IP 54	IP 54

### 4. Порядок работы инструмента

#### Подготовка к эксплуатации

- **Источник электропитания.**

Проследите за тем, чтобы используемый источник электропитания соответствовал требованиям к источнику электропитания, указанным на типовой табличке изделия.

- **Переключатель «Вкл./Выкл.»**

Убедитесь в том, что переключатель находится в положении «Выкл.». Если Вы вставляете штепсель в розетку, а переключатель находится в положении «Вкл.», инструмент немедленно заработает, что может стать причиной серьёзной травмы.

- **Удлиннитель.**

Когда рабочее место удалено от источника электропитания, пользуйтесь удлинителем. Удлиннитель должен иметь требуемую площадь сечения и обеспечивать работу электроинструмента заданной мощности.

Перед использованием убедитесь, что диск надёжно закреплён на валу и не заблокирован. Для этого толкните рукой диск в сторону вращения. При свободном вращении не должно быть посторонних звуков.

Закройте сливное отверстие заглушкой из комплекта и заполните поддон водой, чтобы заборная часть насоса была полностью погружена в воду.



**Внимание!** Насос включается автоматически и при отсутствии воды может выйти из строя.

Подготовьте заготовку и убедитесь в соответствии ее параметров максимально допустимые для вашего инструмента.

Подключите инструмент к сети.

Отведите головку диска в заднее положение и убедитесь, что диск не касается заготовки.



**Внимание!** Перед началом работ дождитесь, чтобы диск набрал максимальное количество оборотов.

При работе с изделием следите за уровнем воды в поддоне и доливайте по мере необходимости.



**Внимание!** При работе диск нагревается. Не прикасайтесь к нему после завершения работы, дайте режущему элементу остыть.

## 5. Обслуживание инструмента

Каждый раз по окончании работы необходимо:

- слить грязную воду из лотка;
- ослабив винты, сместить рабочий стол и протереть весь инструмент.

Корпус инструмента и вентиляционные отверстия следует протирать от грязи и пыли мягкой тканью или салфеткой.

Устойчивые загрязнения рекомендуется устранять при помощи мягкой ткани, смоченной в мыльной воде.

Использование изношенных отрезных дисков снижает эффективность выполняемой работы и может привести к выходу из строя электромотора или редуктора, поэтому необходимо периодически

регулярно проверять надежность крепления всех винтов. При обнаружении ослабленного винта немедленно затяните его. В противном случае Вы подвергаете себя риску получения травмы. Необходимо особенно бережно относиться к электродвигателю, избегать попадания воды или масла в его обмотки.

После работы необходимо провести очистку инструмента от пыли и других инородных веществ. Для чистки корпуса не следует использовать чистящие средства, которые могут привести к образованию ржавчины на металлических частях изделия или повредить пластиковую поверхность.

Следите за тем, чтобы вентиляционные отверстия всегда были чистыми.

В результате работы угольные щетки подвержены естественному износу.

## 6. Гарантийные условия

Предприятие-изготовитель гарантирует безотказную работу инструмента в течение 12 месяцев со дня продажи при условии соблюдения потребителем правил хранения и эксплуатации.

Если в течение гарантийного срока неисправность инструмента произошла по вине изготовителя - производится гарантийный ремонт заводом-изготовителем.

Гарантийный ремонт не производится и претензии не принимаются в случае:

- отсутствия в гарантийном свидетельстве штампа торгующей организации и даты продажи;
- повреждения инструмента при транспортировке и эксплуатации;
- не соблюдения условий эксплуатации;
- превышения сроков и нарушения условий хранения.

Срок службы – три года.

## 7. Правила хранения и утилизации электроинструмента

### 7.1 Хранение

Рекомендуется хранить и транспортировать инструмент в специальной упаковке (кейсе) или иным способом, обеспечивающим защиту от загрязнения, повреждений, воздействия влаги, прямых солнечных лучей, высоких температур или резкого их изменения.

### 7.2 Сроки хранения, службы. Ресурс и утилизация.

- Срок хранения изделия составляет 10 (десять) лет при соблюдении условий хранения, указанных в данном руководстве по эксплуатации. Срок хранения исчисляется с даты

производства изделия. По окончании этого срока вне зависимости от технического состояния изделия хранение должно быть прекращено и принято решение о проверке технического состояния изделия, направлении в ремонт или утилизации и об установлении нового срока хранения. Дата изготовления указана на этикетке инструмента.

- Срок службы изделия составляет 5 (пять) лет при соблюдении условий хранения и правил эксплуатации, а также правильности сборки и монтажа инструмента, указанных в данном руководстве по эксплуатации. Срок службы исчисляется с даты продажи изделия.
- По истечению срока службы или после достижения назначенного ресурса, инструмент не должен использоваться и подлежит утилизации без нанесения экологического ущерба окружающей среде, в соответствии с нормами и правилами, действующими на территории государства-члена Евразийского Экономического Союза, на которой осуществляется утилизация данного инструмента.
- Утилизация инструмента и комплектующих узлов заключается в его полной разборке и последующей сортировке по видам материалов и веществ, для последующей переплавки или использования при вторичной переработке.
- Данный инструмент и комплектующие узлы изготовлены из безопасных для окружающей среды и здоровья человека материалов и веществ. Тем не менее, для предотвращения негативного воздействия на окружающую среду, по окончании использования инструмента (истечению срока службы) или его непригодности к дальнейшей эксплуатации, инструмент подлежит сдаче в приемные пункты по переработке металлолома и пластмасс.

Қазақ тілі

## 1. Қауіпсіздік шаралары

Станокты пайдалану алдында жану, электр тогымен жарақаттану қаупін азайту, жарақат алу және станокқа зиян келтіру мүмкіндігін төмендету мақсатында барлық қажетті шаралар қолданылуы тиіс. Бұл сақтық шаралары төменде көрсетілген тармақтарды қамтиды.

### 1.1 Жеке қауіпсіздік

- Қорғаныш көзілдірігін қолданыңыз. Шаңдылық деңгейінің жоғары болу жағдайында арнайы сүзгіш бетпердесін қолданыңыз.
- Арнайы киімді киіңіз. Құралдың айналмалы бөліктеріне ілінуі мүмкін бос киім мен әшекейлерді киюге кеңес берілмейді. Жұмыс кезінде арнайы қорғайтын қолғап және тайғанамайтын аяқ киім кию жөн. Егер шашыңыз ұзын болса, оларды бас киімнің астына жинау қажет.
- Салауатты пайым қағидаларын басшылыққа алыңыз. Егер сіз шаршап тұрсаңыз, мас күйінде немесе дәрілік заттың әсерінде болсаңыз құралмен жұмыс істемеңіз.
- Қуат беруші кабель құралдың әрекет ету аймағынан тыс жерде болуын қадағалаңыз.
- Құралды ешқашан электр қуат беру баусымынан алып тасымаңыз. Айырды розеткадан алу үшін баусымды жұлқымаңыз. Баусымды жоғары температурадан, майлау материалдары мен өткір шеттері бар заттардың әсерінен қорғаңыз.
- Құралдың бетінде көзге көрінетін ақаулардың бар болуын, сонымен қатар барлық функциялар мен тетіктердің дұрыс жұмыс жасауын тексеріңіз.
- Егер қандай да бір бөлшектерге зақым келтірілсе, олар құралға қызмет көрсету мен жөндеудің арнайы авторизацияланған орталығында жөнделуі немесе ауыстырылуы тиіс.
- Жұмыс кезінде Сіздің дене қалпыңыз әрдайым тұрақты әрі қауіпсіз болуы үшін тепе-теңдікті сақтауға тырысыңыз.

### 1.2 Жұмыс орны

- Жұмыс орнында жинақылықтың жоқ болуы жазатайым оқиғаның пайда болу қаупін төндіреді.
- Бөгде адамның жұмыс орныңызға жақын болуына рұқсат етпеңіз.
- Станоктарды тез тұтанатын сұйықтықтарға жақын, сондай-ақ газ тәрізді, жарылу қаупі бар ортада пайдаланбаңыз.
- Электр сымдары болуы мүмкін жерлерде жұмыс істегенде құралдың металл бөліктері оқшауланбағанын ескеру қажет. Жасырын сымдарды зақымдамау үшін сақ болу керек.
- Жаңбырдың астында станокпен жұмыс істемеңіз.
- Ылғалдылығы жоғары үй-жайларда станокты пайдаланбаңыз.
- Жұмыс орнында жарықтың жақсы түсуін қамтамасыз етіңіз.

### 1.3 Электр қуатын беру.

Электр құралы таңбалау тақтайшасындағы көрсетілген кернеумен электр желісіне қосылуы керек. Төмен кернеуі бар тогын пайдалану құралдың шамадан тыс жүктелуіне әкелуі мүмкін. Ток түрі - ауыспалы, бір фазалы. Еуропалық стандарттарға сәйкес құрал ток зақымдалуынан екі есе қорғаныс дәрежесіне ие, демек, жерге қосылмаған розеткаларға қосылуы мүмкін.



*Әр нақты жұмыс үшін құралды дұрыс таңдаңыз. Жоғары қуатты кәсіби электр құралдарына арналған жұмыстарды төмен қуатты тұрмыстық электр құралының көмегімен орындауға тырыспаңыз. Электр құралын қолдануға арналмаған мақсаттармен пайдаланбаңыз.*



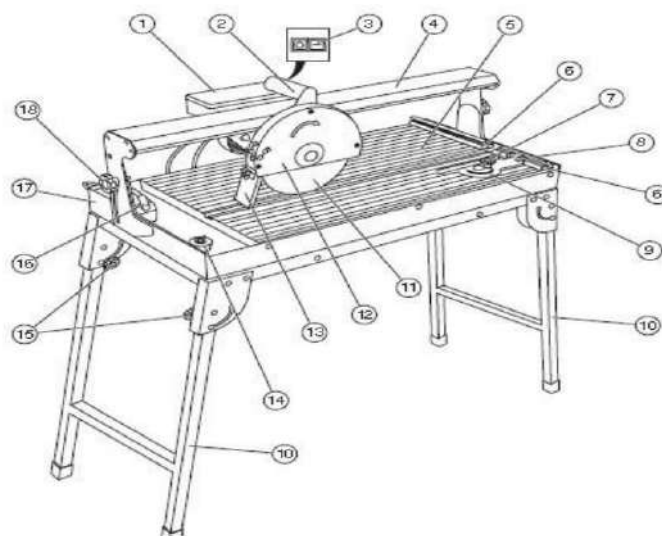
#### 1.4 Тақтайкескішпен жұмыс істеу кезіндегі арнайы қауіпсіздік шаралары

- Тақтайкескіш жұмыс жасаған кезде айналмалы бөліктерді қолмен ұстамаңыз
- Электр қозғалтқышы сөндірілген кезде ғана тақтайкескішті желіден қосу және өшіруге болады
- Станокты тек мақсатына сай пайдаланыңыз
- Барлық қондырмаларды тек электр қозғалтқышы сөндірілген кезде ғана жүргізу қажет
- Тек жарамды және тиісті шығыс материалдарын пайдаланыңыз
- Станок немесе өңделетін материал қызған кезде тақтайкескішті пайдаланбаңыз. Бұл құралдың немесе керек-жарақтың ақаулығына әкелуі мүмкін.

#### 2. Құрылманың сипаттамасы мен қолданылу аясы

Тақтайкескіштер жұқа қабырғалық және едендік керамикалық татайшаларды кесуге арналған құрал болып табылады. Электр тақтайкескіштері ені кез келген жолақтарды кесуге мүмкіндік береді.

1-суретте электрлік тақтайкескіштің негізгі тораптары көрсетілген



1 сурет

19. Қозғалтқыш
20. Тұтқа
21. Сөндіргіш
22. Бағыттаушы рельс
23. Дайындаманы бекіту
24. Дайындаманы шектегіш
25. Бұрыштың бекіткіш бұрандасы
26. Бекіткіш
27. Бұрышты бағана
28. Тірек аяқтары
29. Кескіш элемент
30. Қорғаныс қалпақшасы
31. Су шашқыштың қорғаныс құрылғысы
32. Салқындатқыш сұйықтықты шығаруға арналған тығын
33. Тірек аяқтарының бекіткіш бұрандасы
34. Салқындатқыш сұйықтықтың сорғысы
35. Суға арналған ыдыс
36. Көлбеу реттегішінің бекіткіш бұрандасы



### 3. Техникалық сипаттамалары

Сипаттамасы	PTC 1500-300	PTC 1200-250	PTC 800-200
Номиналдық қуаты, Вт	1500	1200	800
Кернеу мен жиілік, В / Гц	220/50	220/50	220/50
Диск өлшемдері	300x25.4	250x25.4	200x25.4
Айналым саны, айн / мин	2950	2950	2950
Кесу тереңдігі 90° / 45°: мм	53/66	46/52	28/32
Үстел өлшемдері мм	1250x460	1200x460	850x400
Қорғау сыныбы	IP 54	IP 54	IP 54

### 4. Құралдың жұмыс тәртібі

#### Пайдалануға дайындық

- **Электр қуатының көзі**

Пайдаланылатын электр қоректендіру көзі бұйымның үлгілік тақтайшасында көрсетілген электр қоректендіру көзіне қойылатын талаптарға сәйкес болуын қадағалаңыз.

- **«Қосу/Ажырату» ажыратып-қосқышы**

Қосқыштың өшірулі күйінде екеніне көз жеткізіңіз. Сіз штепсельді розеткаға салған кезде, қосқыш Қосулы күйінде болса, құрал дереу іске қосылады, бұл ауыр жарақатқа себеп болуы мүмкін.

- **Ұзартқыш.**

Жұмыс орны электр қуат көзінен алыстатылған кезде ұзартқышты пайдаланыңыз. Ұзартқыштың қажетті көлденең қимасы ауданы болуы және берілген қуатты электр құралының жұмысын қамтамасыз етуі тиіс.

Қолданар алдында дискінің білікке сенімді бекітілгеніне және құлыптанбағанына көз жеткізіңіз. Бұл үшін қолмен айналдыру жағына қарай дискіні итеріңіз. Еркін айналғанда бөгде дыбыстар естілмеуі тиіс.

Сорғының жинау бөлігі толығымен суға батырылуы үшін төгу тесігін жиынтықта берілетін бітеуішпен жабыңыз және табандықты сумен толтырыңыз.



*Назар аударыңыз! Сорғы автоматты түрде қосылады және су болмаған жағдайда істен шығуы мүмкін.*

Дайындаманы әзірлеңіз және құралыңыз үшін барынша рұқсат етілген параметрлерінің сәйкес екеніне көз жеткізіңіз.

Құралды желіге қосыңыз.

Дискінің басын артқы жаққа бұрып, дискінің дайындамаға жанаспағандығына көз жеткізіңіз.



*Назар аударыңыз! Жұмыс басталмас бұрын дискінің ең көп айналым санына жетуін күтіңіз.*

Бұйыммен жұмыс істегенде табандықтағы су деңгейін қадағалаңыз және қажеттілігіне қарай құйыңыз.



*Назар аударыңыз! Жұмыс кезінде диск қызады. Жұмыс аяқталғаннан кейін оны ұстамаңыз, кескіш элементтің суытылуын күтіңіз.*

## 5. Құралға қызмет көрсету

Жұмыс аяқталғаннан кейін әрбір кезде келесі әрекеттерді орындаңыз:

- табандықтан лас суды ағызу;
- бұрандаларды әлсіретіп, жұмыс үстелін жылжыту және бүкіл құралды сүрту.

Құралдың корпусы мен желдеткіш тесіктерін кірден және шаңнан жұмсақ матамен немесе майлықпен сүрту керек.

Қатты ластануды сабынды суға батырылған жұмсақ матаның көмегімен жою ұсынылады.

Тозған кесу дискілерін пайдалану орындалатын жұмыстың тиімділігін төмендетеді және электр қозғалтқышы немесе редуктордың істен шығуына әкелуі мүмкін, сондықтан мерзімді түрде оларды ауыстыру қажет.

Барлық бұрандалардың сенімді бекітілгенін үнемі тексеріңіз. Әлсіреген бұранданы анықтаған кезде оны дереу тартыңыз. Әйтпесе, сіз жарақат алу тәуекеліне ұшырайсыз.

Әсіресе электрқозғалтқышқа ұқыпты қарау, оның орамына су немесе май түсуін болдырмау керек. Жұмыстан кейін құрал-сайманды шаңнан және басқа да бөгде заттардан тазарту қажет.

Корпусты тазалау үшін бұйымның металл бөліктерінде тот пайда болуына немесе пластикалық бетке зақым келтіруі мүмкін тазалағыш құралдарды пайдаланбаңыз.

Желдету тесіктерінің әрқашан таза болуын қадағалаңыз.

Жұмыс нәтижесінде көмір щеткалары табиғи тозуға ұшырайды.

## 6. Кепілдік шарттары

Тұтынушы құралды сақтау мен пайдалану ережелерін сақтаған жағдайда, өндіруші кәсіпорын құралдың сатып алған күннен бастап 12 ай ішінде үздіксіз жұмысына кепілдік береді.

Егер кепілдік мерзімінің ішінде құралдың бұзылуы өндірушінің кесірінен болса – өндіруші зауыт кепілдік бойынша жөндеуді іске асырады.

Келесі жағдайларда кепілдік бойынша жөндеу жүргізілмейді және шағымдар қабылданбайды:

- кепілдеме куәлігінде сатушы ұйымның мөртабаны мен және сатылған күннің жоқ болуы;
- құралдың тасымалдау және пайдалану кезіндегі зақымдалуы;
- пайдалану талаптарының сақталмауы;
- кепілдік мерзімінің өтіп кетуі немесе сақтау шарттарының бұзылуы.

Қызмет ету мерзімі – үш жыл.

## 7. Электр құралын сақтау және кәдеге жарату ережелері

### 7.1 Сақтау

Құралды арнайы қаптамада (кейсте) немесе ластану, зақымдалу, ылғал, тікелей күн сәулелері, жоғары температура немесе оның күрт өзгеруі әсерінен қорғайтын басқа тәсілмен сақтауға кеңес беріледі.

### 7.2 Құралды сақтау, қызмет ету мерзімдері. Қолдану мерзімі және кәдеге жарату

Сақтау мерзімі осы пайдалану бойынша нұсқаулықта көрсетілген шарттарды сақтаған жағдайда 10 (он) жылды құрайды. Сақтау мерзімі өнім шығарылған күннен бастап есептеледі. Осы мерзім аяқталғаннан кейін өнімнің техникалық күйіне қарамастан, оның сақталуы тоқтатылып, өнімнің техникалық жағдайын тексеру, оны жөндеуге жіберу немесе кәдеге жаратып, жаңа сақтау мерзімін белгілеу туралы шешім қабылдануы тиіс. Құралдың шығарылған күні оның заттаңбасында көрсетілген.

Сақтау шарттары мен пайдалану ережелерін, сондай-ақ осы нұсқаулықта көрсетілген құралды дұрыс құрастыру және орнату ережелерін сақтаған жағдайда бұйымның қызмет ету мерзімі 5 (бес) жылды құрайды. Қызмет ету мерзімі өнім сатылған күннен бастап есептеледі. Қызмет көрсету мерзімі аяқталғаннан кейін немесе белгіленген қолдану мерзімі аяқталғаннан кейін, осы құрал кәдеге жаратылатын Еуразиялық экономикалық одаққа мүше мемлекеттің аумағында қолданыстағы

нормалар мен ережелерге сәйкес, қоршаған ортаға экологиялық зиян келтірместен, құрал әрі қарай пайдаланылмай кәдеге жаратылуы тиіс.

Құрал және оның құрамдас бөліктерін кәдеге жарату дегеніміз - бұл оны кейінгі балқыту немесе қайта жөндеу кезінде пайдалану мақсатында толығымен бөлшектеу, сондай-ақ материалдар мен заттардың түрлері бойынша сұрыптау.

Бұл құрал мен оның құрамдас бөліктері қоршаған ортаға және адам денсаулығына қауіпсіз материалдар мен заттардан жасалған. Дегенмен, қоршаған ортаға жағымсыз әсер етуді алдын алу үшін, құралды пайдалану тоқтатылғаннан кейін (оның жарамдылық мерзімі аяқталғаннан кейін) немесе оны одан әрі пайдалану жарамсыз болған кезде, құралды металл сынықтары мен пластмассаны өңдейтін қабылдау бекеттеріне тапсыру қажет.

**Сервисное обслуживание****Сервистік қызмет көрсету**

Адреса гарантийных мастерских приведены ниже:

Кепілдік бойынша қызмет көрсететін шеберханалардың мекен-жайы төменде көрсетілген:

Казахстан –

г. Нур-Султан, ул. Вишневого, 8/1

+7 (7172) 55-44-40

г. Алматы, пр. Суюнбая, 157

+7 (7273) 31-77-03

г. Шымкент, ул. Акпан батыра 111

+7 (7252) 99-77-08

г. Атырау, ул. Северная промзона, 45

+7 (7122) 55-66-03

п. Тенгиз, Вахтовый поселок Тенгиз

+7 (7122) 55-66-03 (вн. 4020)

г. Усть-Каменогорск, ул. Мызы, 43

+7 (7232) 70-57-07

Россия -

г. Омск, ул. 4-я Челюскинцев 1, пом. 1П

ООО «Русклимат-Сибирь»

+7 (3812) 46-85-85

