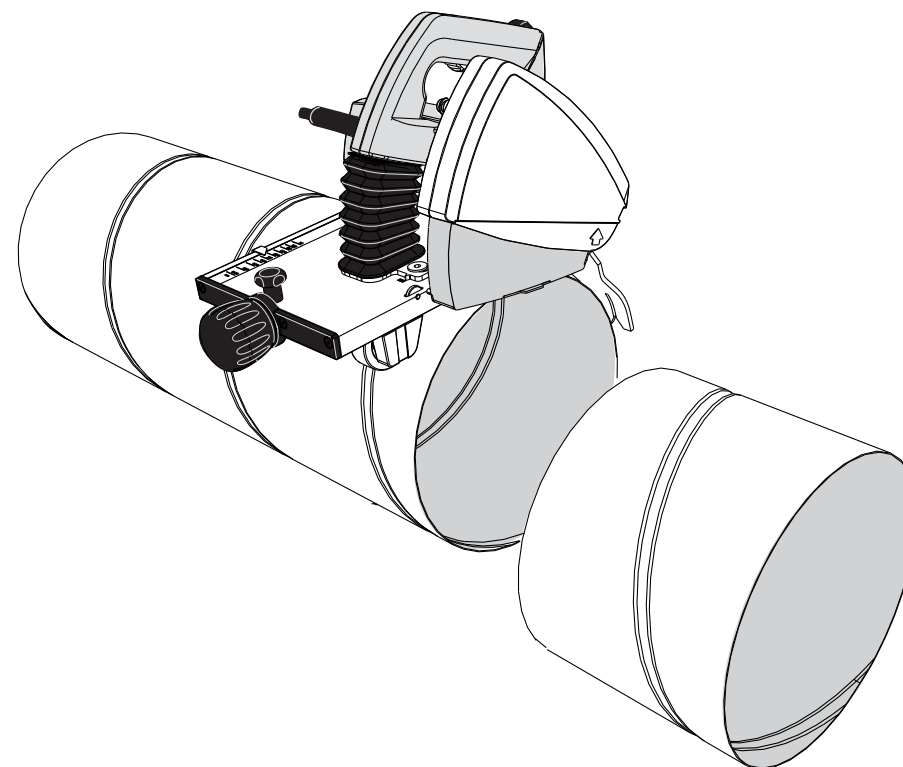


exact

PipeCut V1000

Система резки вентиляционных труб до 1000мм



Exact Tools Oy
Särkiniementie 5 B 64
00210 HELSINKI
FINLAND

Tel + 358 9 4366750
FAX + 358 9 43667550
exact@exacttools.com
www.exacttools.com

RU Инструкция по эксплуатации 5-16

exact patents: US 7,257,895, JP 4010941, EP 1301311, FI 108927, KR 10-0634113

exact

Труборез Exact PipeCut V1000

Информация о дисках трубореза Exact PipeCut

Диски **Cermet** (режущая кромка из керамического сплава) – это высокопрочные специальные диски для труборезов.

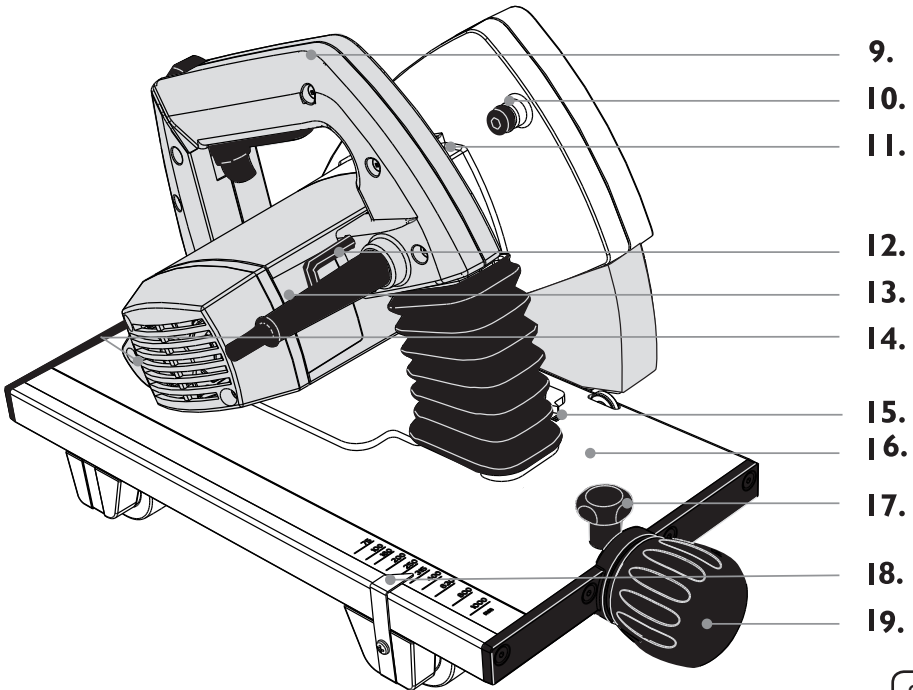
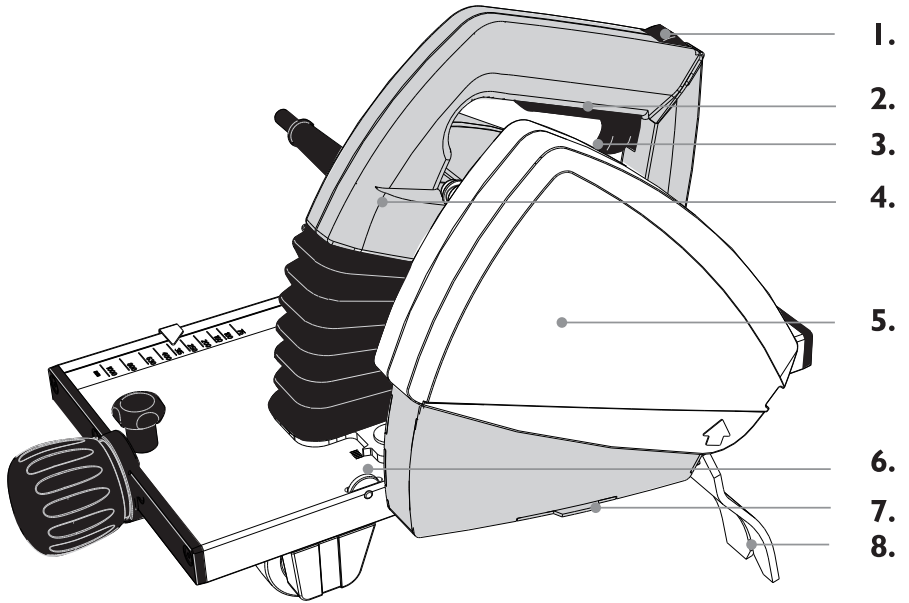
Диск Cermet V155 разработан специально для резания изделий из тонкого листового материала, например, спиральных труб.

Диски Cermet можно затачивать несколько раз.

Опора для труб Pipe Support V1000

Опора для труб Exact Pipe Support V1000 рекомендуется в качестве опоры для труб при использовании трубореза Exact PipeCut V1000. Эти держатели труб разработаны специально для использования с труборезом Exact PipeCut V1000. Они могут использоваться с трубами от 3' (75 мм) до 40' (1000 мм).

A



Декларация соответствия

Мы заявляем с полной ответственностью, что изделия, описанные в «Технических характеристиках», соответствуют следующим стандартам или документам стандартизации: EN60745 соответствует положениям директив 2004/108/ЕС, 2006/42/ЕС.

Для получения подробной информации обращайтесь в Exact Tools по указанным ниже адресам.

Технические файлы можно получить, обратившись по указанным ниже адресам.

Ответственный за составление технического файла:

Mika Priha, менеджер по НИОКР (mika.priha@exacttools.com)

Helsinki, 1.9.2011



Seppo Makkonen, Managing director

Exact Tools Oy

Särkiniementie 5 B 64

FI-00210 Helsinki

Finland

Оглавление

- 6 Технические характеристики
- 6 Комплектация поставки

Безопасность

- 7 Правила техники безопасности

Эксплуатация

- 10 Техническое описание
- 10 Компоненты продукта
- 11 Перед началом работы с инструментом
- 11 Подключение к сети
- 11 Точная настройка точки разреза
- 11 Установка трубы на опоры
- 12 Установка трубореза на трубе
- 12 Врезка в стенку трубы
- 12 Резка трубы по кругу
- 13 Защита от перегрузки
- 13 Прямолинейность разреза и регулировочное колесико
- 14 Установка и замена диска
- 14 Инструкции по обслуживанию и уходу
- 16 Охрана окружающей среды/Утилизация
- 16 Гарантия/Условия гарантии
- 16 Советы пользователям
Покомпонентный чертеж (отдельное приложение)

exact
Pipe Cutting System

Определения: Правила техники безопасности

Представленные ниже определения описывают уровень серьезности для каждого сигнального слова. Внимательно прочитайте данное руководство и обратите внимание на эти символы.



ОПАСНО: Указывает на неминуемо опасную ситуацию, которая, если ее не избежать, приведет к смерти или серьезной травме.



ВНИМАНИЕ: Указывает на потенциально опасную ситуацию, которая, если ее не избежать, может привести к смерти или серьезной травме.



ОСТОРОЖНО: Указывает на потенциально опасную ситуацию, которая, если ее не избежать, может привести к травме средней или малой тяжести.



ПРИМЕЧАНИЕ: Указывает на практику проведения работ, не связанную с травмой, но которая, если ее не избежать, может привести к порче имущества.



Указывает на риск поражения электрическим током.

Инструкции по эксплуатации, безопасности и обслуживанию

Пожалуйста, внимательно прочитайте данные инструкции по эксплуатации, безопасности и обслуживанию перед использованием данного трубореза. Также сохраните эти инструкции в доступном месте, чтобы все, использующие этот труборез могли ей воспользоваться. Помимо этих инструкций всегда соблюдайте официальные правила выполнения работ, охраны труда и техники безопасности. Труборез Exact PipeCut предназначен только для профессионального использования.

Технические характеристики

	Труборез Pipecut V1000
Напряжение	220-240 В или 110-120 В / 50-60 Гц
Мощность	1010 Вт
Скорость без нагрузки	4000 об/мин
Импульсная работа	S3 25% 10 мин (2,5 мин ВКЛ. /7,5 мин ВЫКЛ.)
Диаметр диска	155 мм
Посадочное отверстие	65 мм
Вес	6,6 кг
Диапазон использования Ø	75 мм –1000 мм
Макс. толщина стенки стальной трубы	1,5 / 6 мм
Класс защиты	□ / II
Блокировка шпинделя	Да
Предустановленная скорость	Нет
Постоянное электронное управление	Нет
Защита от перегрузки	Да
Пониженный ток запуска	Нет
Значение вибрационной характеристики, м/с ²	2,2 м/с ²
Погрешность значения вибрационной характеристики К	1,5 м/с ²
LWA (акустическая мощность)	98 дБ
LpA (акустическое давление)	87 дБ
LpC (самый высокий пик звукового давления)	101 дБ

Данные значения действительны для номинального напряжения [U] 230/240В. Для более низкого напряжения и моделей для конкретных стран эти значения могут быть иными.

Обратите пожалуйста внимание на номер артикула на заводской табличке вашего инструмента. Торговые названия отдельных инструментов могут отличаться. Только для электроинструмента без пониженного пускового тока: при запуске инструмента происходит кратковременное падение напряжения. При неблагоприятных условиях работы электросетей возможны помехи на другом оборудовании/инструментах. Отказов в работе не будет в системах с импедансом ниже 0,36 Ом.

Информация о помехах/Вибрации

Значения, измеренные в соответствии с EN60745-1:2009 + A11:210 и EN60745-2-3:210.

Используйте средства защиты органов слуха!

Испытание выполнено с тонкостенным спиральным трубопроводом Ø315.

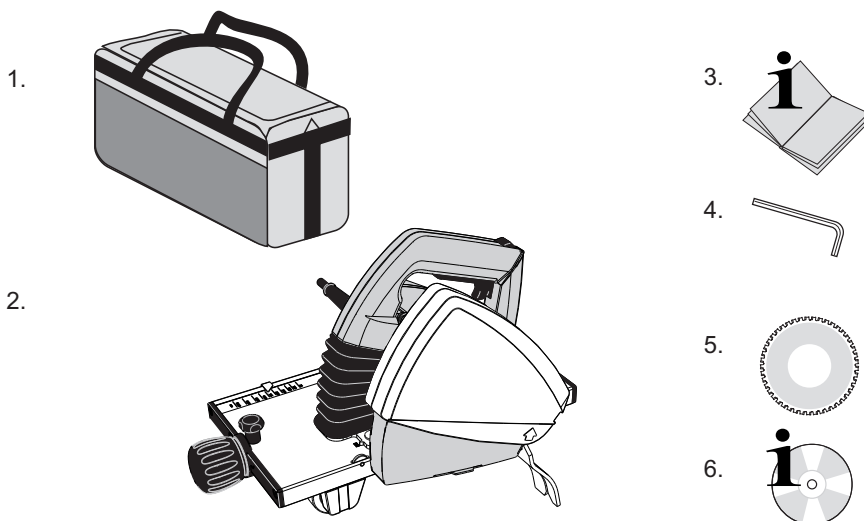
Уровень вибрации, показанный в данном информационном листе, был замерен в соответствии с стандартизованными тестами, предложенными в EN 60745, и может использоваться для сравнения инструментов. Он может быть использован для предварительной оценки воздействия.

⚠ ВНИМАНИЕ: Заявленный уровень вибрации распространяется на основные области применения инструмента. Однако, если инструмент используется в других приложениях, с другими аксессуарами или плохо обслуживается, уровень вибрации может быть другим. Это может значительно увеличить уровень вибрации на протяжении всего периода работы. При оценке уровня вибрации нужно также принимать во внимание время, когда инструмент выключен или когда он работает, но не выполняет никаких работ. Это может значительно увеличить уровень вибрации на протяжении всего периода работы. Определите дополнительные меры обеспечения безопасности для защиты оператора от эффектов вибрации, таких как: поддержание инструмента и аксессуаров в хорошем состоянии, теплые руки, организация рабочего места.

Труборез Exact PipeCut V1000**Комплектация поставки:**

Проверьте комплектацию поставки (стр. 4):

1. Сумка для переноски с плечевым ремнем
2. Труборез Exact PipeCut V1000
3. Инструкции по эксплуатации
4. Г-образный ключ для внутреннего шестигранника 5 мм, прикрепленный к ручке
5. Диск Cermet 155 × 65, установленный на инструмент
6. DVD-диск (не со всеми моделями)



Общие правила техники безопасности при работе с электроинструментами



ВНИМАНИЕ: Внимательно прочитайте все предупреждения по безопасности и инструкции. Игнорирование

предостережений и инструкций может привести к электротравме, возгоранию и/или серьезной травме

Сохраните все правила техники безопасности и инструкции для использования в дальнейшем в качестве справочного пособия.

Термин «электроинструмент» в правилах техники безопасности относится к инструментам, работающим от сети (проводным) или работающим от аккумуляторов (беспроводным) инструментам.

1) Безопасность рабочего места

- a) Следите за чистотой и хорошим освещением на рабочем месте. Захламленные и плохо освещенные рабочие места могут стать причиной несчастных случаев.
- b) Не работайте с инструментом в помещениях со взрывоопасной атмосферой, например там, где находятся легковоспламеняющиеся жидкости, газы или пыль. При работе электроинструмента могут возникнуть искры, от которых может загореться пыль или испарения.
- c) Следите за тем, чтобы в рабочей зоне не было детей и посторонних. Это может отвлечь Вас и Вы потеряете управление.

2) Электробезопасность

- a) Сетевая вилка электроинструмента должна соответствовать розетке. Никогда не вносите изменения в конструкцию вилки. Не используйте никаких адаптеров с электроинструментами, имеющими заземление. Немодифицированные вилки и соответствующие им розетки снижают риск поражения электрическим током.
- b) Избегайте контакта тела с заземленными поверхностями, такими как трубы, радиаторы, плиты и холодильники. Если тело заземлено возрастает риск поражения электрическим током.
- c) Не оставляйте электроинструмент под дождем или в условиях повышенной влажности. Вода, попавшая в электроинструмент, может привести к поражению электрическим током.
- d) Аккуратно обращайтесь со шнуром. Никогда не используйте шнур для переноски инструмента, не тяните за него, пытайтесь отключить от сети. Держите шнур подальше от нагревательных приборов, масла, острых углов и движущихся предметов. Поврежденные или запутанные шнуры увеличивают риск поражения электрическим током.
- e) При работе с инструментом на улице, используйте удлинитель, который подходит для использования на улице. Используйте удлинитель, предназначенный для внешнего применения, чтобы сократить риск поражения электрическим током.
- f) Если приходится работать во влажных помещениях, используйте устройство защитного отключения (УЗО). Использование УЗО сокращает риск поражения электрическим током.

3) Личная безопасность

- a) Будьте внимательны, смотрите, что делаете и руководствуйтесь здравым смыслом при работе с электроинструментом. Не пользуйтесь электроинструментом когда устали, находитесь под воздействием наркотиков, алкоголя или лекарственных средств. Незначительная невнимательность при работе с электроинструментом может привести к серьезной травме.
 - b) Используйте средства индивидуальной защиты. Всегда надевайте защитные очки. Средства защиты, такие как противопылевая маска, обувь с нескользящей подошвой, каска или средства защиты органов слуха в соответствующих условиях сокращают риск получения травм.
 - c) Предупреждение случайного запуска. Убедитесь в том, что выключатель находится в положении Выкл. при подключении в сети, когда берете инструмент в руки или переносите его. Переноска инструмента в положении, когда ваш палец находится на выключателе или инструментов, находящихся под напряжением, с выключателем в положении Вкл., может привести к несчастным случаям.
 - d) Снимите регулировочные ключи с инструмента перед тем как включить электроинструмент. Прикрепленные на электроинструмент ключи могут привести к травме.
 - e) Не перенапрягайтесь. Сохраняйте устойчивое положение при работе. Это позволит лучше контролировать электроинструмент в непредвиденных ситуациях.
 - f) Носите соответствующую одежду. Не носите свободную одежду или украшения. Следите за тем, чтобы волосы, одежда или перчатки не попали в движущиеся детали электроинструмента. Свободная одежда, украшения или длинные волосы могут попасть в движущиеся детали.
 - g) Если в инструменте предусмотрено подсоединение устройств для сбора пыли и опилок, убедитесь в том, чтобы они были установлены и правильно использовались. Использование пылесборников сокращает риски, связанные с пылью.
- ### 4) Использование и уход за электроинструментом
- a) Не перегружайте электроинструмент. Используйте соответствующий инструмент для выполнения работ. Правильно подобранный инструмент лучше и безопаснее справится с работой, для которой он предназначен.
 - b) Не пользуйтесь электроинструментом, если неисправен выключатель. Инструмент, работу которого невозможно контролировать с помощью выключателя, представляет опасность и должен быть отремонтирован.
 - c) Перед выполнением настроек, сменой аксессуаров или уборкой инструмента на хранение отключайте инструмент от сети. Такие превентивные меры безопасности сокращают риск случайного запуска электроинструмента.
 - d) Держите электроинструмент в недоступном для детей месте и не разрешайте работать с ним людям, не имеющим соответствующих навыков работы. Электроинструмент в руках дилетантов представляет опасность.

e) Поддержание электроинструмента в работоспособном состоянии. Проверяйте нет ли перекоса или заземления движущихся деталей, не повреждены ли они и нет ли каких-либо других условий, отрицательно влияющих на работу электроинструмента. Если инструмент поврежден, перед использованием его нужно отремонтировать. Большинство несчастных случаев происходит в результате плохого обслуживания инструментов.


f) Следите за тем, чтобы инструмент был заточен и чист. Инструмент, за состоянием которого хорошо следят и который остро заточен, легче управляется и с гораздо меньшей вероятностью погнетса.

g) Используйте электроинструмент, аксессуары и режущие диски в соответствии с инструкциями, принимая во внимание их рабочее состояние и те работы, которые ими выполняются. Использование режущих дисков, не предназначенных для выполнения работ на труборезах, может привести к возникновению опасных ситуаций.

5 Обслуживание

a) Обслуживание электроинструмента должен проводить квалифицированный специалист по ремонту с использованием только аналогичных запасных деталей. Это гарантирует безопасность электроинструмента.

Меры предосторожности при работе с дисковыми пилами

- a)  **ОПАСНО: Держите руки подальше от области резания и режущей поверхности. Держите вторую руку на корпусе двигателя.** Если держать труборез обеими руками, Вы не пораните их режущим диском.
- b) **Не держите руки под обрабатываемой деталью.** Ограждение не может защитить вас от диска ниже обрабатываемой детали.
- c) **Никогда не держите обрабатываемую деталь руками или на ногах.** Закрепите обрабатываемую деталь на устойчивой поверхности. Важно должным образом поддерживать обрабатываемую деталь, чтобы не подвергнуть тело внешним воздействиям, свести к минимуму возможность заклинивания диска или потери управления.
- d) **Держите электроинструмент только за изолированные поверхности ручек при выполнении работ, поскольку всегда есть вероятность того, что Вы перережете скрытую проводку или собственный сетевой шнур.** Контакт с проводом, который находится под напряжением, может привести к тому, что металлические детали инструмента окажутся под напряжением и станут причиной поражения электрическим током оператора.
- e) **Всегда используйте диски с посадочным местом соответствующей формы и размера.** Диски с несоответствующим посадочным местом могут вращаться с биением, что приведет к потере управления.

f) **Никогда не используйте поврежденные или несоответствующие шайбы под диски или болты.** Шайбы и болты для диска специально разработаны для трубореза, чтобы оптимизировать характеристики и обеспечить безопасность проведения работ.

g) **Если диск заклинило или если по какой-то причине резание прервалось, отпустите триггер и держите пилу неподвижно в материале до полной остановки диска.** Никогда не пытайтесь вытащить пилу из детали или вытянуть ее назад, пока диск вращается. Выясните причину заклинивания диска и примите меры по ее устранению.

h) **При повторном запуске пилы, которая находится в обрабатываемой детали, отцентрируйте диск в распиле и проследите за тем, чтобы зубья пилы не касались материала.** Если диск заклинило, во время повторного запуска пилы возможна отдача и выброс диска из обрабатываемой детали.

i) **Не используйте поврежденные или тупые диски.** Незаточенные или недостаточно хорошо установленные диски делают узкий распил, что приводит к излишнему трению и заклиниванию диска.

j) **Перед каждым использованием проверяйте закрытие нижнего ограждения.**

Не работайте с диском, если нижнее ограждение не может свободно опускаться и закрываться полностью. Никогда не фиксируйте и не привязывайте нижнее ограждение в открытом положении. Если пила случайно упала, нижнее ограждение может погнуться. Поднимите нижнее ограждение за ручку и убедитесь в том, что оно свободно перемещается и не касается диска или других деталей под любыми углами работы и на всей глубине распила.

k) **Проверьте работу нижнего ограждения. Если ограждение и пружина не работают должным образом, их нужно отремонтировать перед использованием.** Нижнее ограждение может работать медленно из-за повреждений деталей, скопления загрязнений или опилок. m) Не трогайте пылеэжектор руками. Вы можете поранить их вращающимися деталями.

l) **Не трогайте пылеэжектор руками. Вы можете поранить их вращающимися деталями.**

m) **Не наклоняйтесь над диском во время работы.** В таком положении невозможно контролировать работу электроинструмента.

n) **Не работайте с электроинструментом стационарно.** Он не предназначен для работы на столе отрезного станка.

o) **Не используйте диски из быстрорежущей стали (HSS).** Такие диски легко ломаются.

p) **При работе с этим инструментом всегда крепко держите его обеими руками и сохраняйте устойчивое положение.** Безопаснее работать с инструментом, держа его обеими руками.

q) **Закрепление обрабатываемой детали.** Лучше удерживать обрабатываемую деталь держателями для труб, чем руками.

- r) **Перед тем как опустить инструмент, всегда дождитесь, пока он полностью остановится.** Режущий диск инструмента может заклинить и это приведет к потере управления.
- s) **Никогда не пользуйтесь инструментом, если поврежден кабель. Не трогайте поврежденный кабель и не вытягивайте вилку из розетки, если во время работы поврежден кабель.** Поврежденный кабель увеличивает риск получения электротравмы.

Дополнительные особые правила техники безопасности

Никогда не используйте труборез, если:

- В трубе, которую нужно разрезать, находится вода, другая жидкость, взрывоопасные газы или отравляющие химические вещества.
- Неисправен выключатель питания
- Неисправен сетевой кабель
- Пognулся диск.
- Диск затупился или в плохом состоянии.
- Повреждены пластиковые детали или отсутствуют некоторые детали.
- Захват недостаточно хорошо затянут на трубе или он деформирован.
- Крышка ограждения диска или подвижное ограждение диска повреждено или снято с инструмента
- Блокирующие механизмы не работают должным образом (кнопка UNLOCK).
- Труборез намок.

При использовании трубореза нужно всегда обращать внимание на следующие факторы:

- Используйте опору для труб, чтобы свести к минимуму риск заклинивания диска.
- Убедитесь в том, что труба, которую требуется разрезать, пуста.
- Убедитесь в том, что диск правильно установлен.
- Убедитесь в том, что диаметр и толщина диска соответствует характеристикам трубореза и диск соответствует скорости вращения инструмента.
- Никогда не прикладывайте боковых усилий для того, чтобы остановить диск, всегда давайте диску свободно остановиться.
- Проверяйте крепление ограждений диска.
- Никогда не прикладывайте излишних усилий при работе с труборезом.
- Никогда не используйте труборез для того, чтобы поднимать трубу, пока он еще крепится к трубе.
- Избегайте перегрузки электродвигателя.
- Всегда соблюдайте правила техники безопасности и инструкции по эксплуатации, а также действующие нормативы.

Техническое описание



Внимательно прочитайте все предупреждения по безопасности и инструкции. Игнорирование предостережений и инструкций может привести к электротравме, возгоранию и/или серьезной травме

Использование по назначению

Труборез PipeCut V1000:

Труборез Exact Pipe Cut V1000 предназначен для профессионального использования на любых стройплощадках. Труборез Exact Pipe Cut V1000 предназначен для тонкостенных вентиляционных трубопроводов диаметром 75 мм (3") - 1000 мм (40"). Максимальная толщина стенки трубы, которую труборез Exact Pipe Cut V1000 может прорезать – 0,08" (1,5 мм). Максимальная толщина шва спиральных вентиляционных труб, который может прорезать труборез Exact Pipe Cut V1000 – 6 мм (0,24"). С помощью Exact PipeCut V1000 можно резать трубы, изготовленные из следующих материалов: оцинкованная сталь, нержавеющая сталь, алюминий и все виды пластмасс. Труборез PipeCut V1000 предназначен для кратковременной эксплуатации с перерывами. Инструмент может использоваться в течение 2,5 минут на протяжении 10 минут (S3 25 %). Труборез PipeCut V1000 не предназначен для использования в промышленном производстве.

Компоненты продукта

Во время чтения инструкции по эксплуатации разверните страницу с рисунками инструмента и оставьте ее открытой. Эта страница сложена под обложку данного руководства (стр. 3). На рисунке показаны следующие пронумерованные компоненты продукта.

Рисунок А

- 1 Кнопка UNLOCK (РАЗБЛОКИРОВКА)
- 2 Выключатель питания
- 3 Блокиратор выключателя
- 4 Моторный блок
- 5 Крышка ограждения диска
- 6 Прямой регулировочный винт
- 7 Край подвижного ограждения диска
- 8 Смотровая щель
- 9 Ручка управления
- 10 Винт ограждения диска
- 11 Кнопка блокировки шпинделя
- 12 Г-образный ключ для внутреннего шестигранника
- 13 Заводская табличка с паспортными данными
- 14 Защита от перегрузки
- 15 Индикатор прямого регулировочного винта
- 16 Блок управления
- 17 Предохранитель для блока управления
- 18 Индикатор блока управления
- 19 Поворотная ручка для блока управления

Инструкция по эксплуатации трубореза Exact PipeCut V1000



Перед использованием

Убедитесь в том, что моторный блок стоит вертикально и видна желтая метка кнопки UNLOCK.

Убедитесь в том, что диск соответствует материалу разрезаемой трубы.

Убедитесь в том, что диск правильно закреплен и находится в исправном состоянии.

Убедитесь в том, что направляющие ролики вращаются.

Убедитесь в том, что поддерживающие ролики вращаются.

Убедитесь в том, что нижнее ограждение диска движется вверх и вниз должным образом.

Убедитесь в том, что труба, которую требуется разрезать, пуста.

Подключение трубореза Exact Pipe Cut V1000 к сети

Убедитесь в том, что напряжение сети соответствует напряжению, указанному на заводской табличке инструмента (рис. А/13)

Подключайте труборез к розетке только после того, как все проверите.

Установка и маркировка точки разреза

Пометьте точку разреза, при этом помните, что резать трубу следует так, чтобы приблизиться к шву трубы в направлении его закрытой стороны (рис. С). Одной метки достаточно. Разметка полного реза вокруг трубы не требуется.

Установка опор под разрезаемую трубу

Опоры для трубы не входят в комплект поставки трубореза Exact Pipe Cut V1000, но они относятся к рекомендованным аксессуарам. Опоры обеспечивают максимальную безопасность и оптимальный результат резки. Они также позволяют уменьшить пространство, необходимое для резки трубы. Всегда устанавливайте трубу для резки на плоскую поверхность.

Установите трубу на три опоры так, чтобы центральная опора располагалась непосредственно под разрезаемой трубой (рис. В). Убедитесь, что все опоры контактируют с трубой. Надлежащие меры позволяют избежать заедания диска в трубе в конце процесса резки.

Если опоры не используются, действуйте следующим образом. Убедитесь в том, что имеется достаточно пространства для перекачивания трубы на полный оборот. Расположите труборез Exact Pipe Cut V1000 так, чтобы электрический шнур располагался перед трубой, там, где Вы стоите (рис. С). Также убедитесь в том, что длины свободного шнура достаточно для свободного движения трубы. При необходимости используйте соответствующий удлиннитель.

Чтобы начать резку

Отверните предохранительный винт (рис. D1) и, вращая поворотную ручку в задней части управляющего устройства Pipe Cut (рис. D2), отрегулируйте роликовые пары в Pipe Cut в соответствии с диаметром трубы

Рис. В

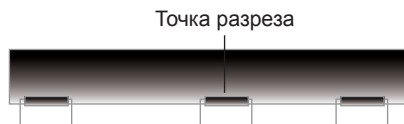


Рис. С

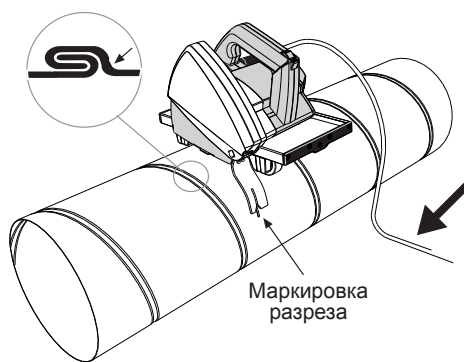
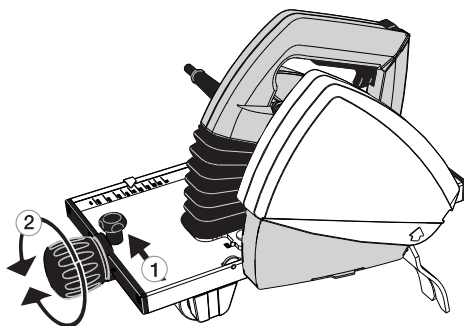


Рис. D



Если следовать шкале Exact Pipe Cut V1000, то на глубине резания 10-15мм труборез заблокирован в правильном положении резания. Далее необходимо зафиксировать регулировку предохранительным винтом, чтобы отрегулированное положение не изменялось во время резки.

Расположите труборез PipeCut V1000 горизонтально наверху трубы так, чтобы смотровая щель PipeCut V1000 была расположена в точке разреза (**рис. Е**). Удерживая трубу на месте убедитесь в том, что труборез PipeCut V1000 свободно вращается в направлении подачи трубы. Для обеспечения безопасности провода PipeCut V1000 должны быть слева перед трубой. Теперь труборез PipeCut V1000 готов к работе.

Шкала на Pipe Cut указывает диаметры трубы приблизительно. Если толщина стенки разрезаемой трубы очень мала или труба очень короткая, под действием веса Pipe Cut труба может сплюснуться, что ведет к увеличению диаметра. Роликовые пары далее должны регулироваться независимо друг от друга. Это должно обеспечить достаточную глубину резания для диска.

Врезка в стенку трубы

Старайтесь держать Pipe Cut в горизонтальном положении в течение всего процесса резания. Возьмите жесткий захват ручки управления в правую руку, снимите рычаг блокировки на выключателе питания (**рис. F/1**) и нажатием выключателя питания вниз (**рис. F/2**) запустите двигатель. Перед тем как приступить к резке дождитесь, пока диск наберет полные обороты. Врезку в стенку трубы выполняйте плавным нажатием рукоятки управления вниз, пока диск не прорежет стенку трубы (на этом этапе труба не должна вращаться). Когда кнопка UNLOCK заблокируется, то есть пропадет желтая метка (**рис. G**), Pipe Cut будет заблокирован, и можно начинать безопасную резку трубы по кругу.

Резка трубы по кругу

Начните резку, поворачивая трубу левой рукой на себя (**рис. H**) и устойчиво удерживая труборез в горизонтальном положении относительно трубы (**рис. J**). Продолжайте резать, спокойно поворачивая трубу на себя по возможности с постоянной скоростью, пока не отрежете трубу. Если не используются держатели PipeHolders, труба будет откатываться назад во время резания. Несмотря на это, уменьшите скорость резки как только достигните шва трубы.

Рис. Е

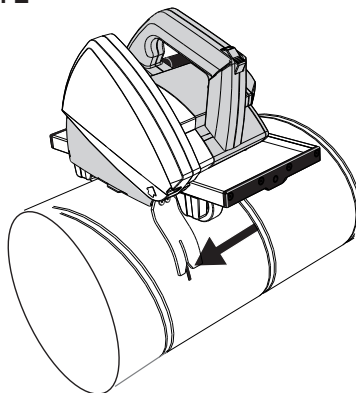


Рис. F

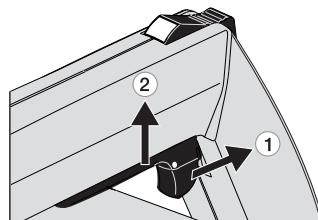


Рис. G

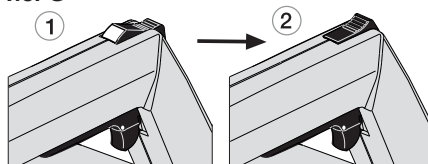
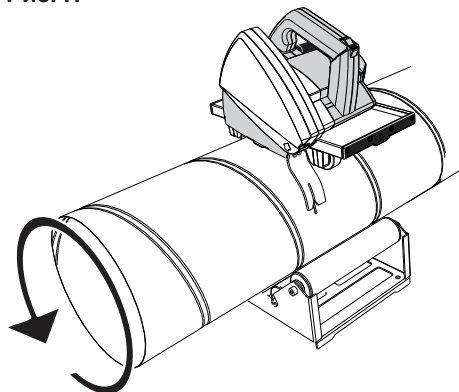


Рис. H



Резкой также можно управлять вручную, смотровая щель не совпадает с начальной точкой резки. Продвиньте смотровую щель Pipe Cut tak, чтобы видеть начальную точку резки, поворачивайте дисковый нож на небольшой угол в направлении начального вреза, пока труба не будет отрезана (**рис. К**) (Совет: Если труба не разрезана чисто, полученную закраину можно обрезать листовыми ножницами по металлу.)

Так как труба имеет спиральный шов, ее вращение создает иллюзию движения трубы относительно трубореза. Во всяком случае, если труборез правильно настроен на прямое движение, ролики будут поддерживать резку по прямой.

Когда труба отрезана, нажмите кнопку UNLOCK вперед, чтобы была видна желтая метка и снимите блокировку (**рис. L**). После этого поднимите моторный блок в исходное положение. Выключите выключатель питания. Убедитесь в том, что подвижное нижнее ограждение диска опущено в безопасное положение (**рис. M**).

Выберите скорость подачи в зависимости от материала и толщины стенки. Высокие скорости могут повредить диск, перегрузить труборез и привести к неудовлетворительным результатам резки. Уменьшите скорость при достижении шва.

Если во время врезки или резания трубы возникли проблемы, появился необычный звук или вибрация, из-за чего пришлось прервать работу до того, как труба была разрезана, освободите диск, нажав на кнопку UNLOCK вперед так, чтобы разблокировать кнопку UNLOCK, и поднимите моторный блок. После того, как выясните причину проблемы и устраните ее, начните работу снова.

Никогда не запускайте двигатель, если моторный блок заблокирован в положении резки или зубцы диска касаются разрезаемой трубы.

Защита от перегрузки и регулятор частоты вращения

Труборез Exact V1000 оборудован защитой от перегрузки. Если диск не заточен или скорость резания слишком высокая, защита от перегрузки прерывает питание автоматически. В случае перегрузки: Выключите выключатель питания. Нажмите кнопку UNLOCK вперед, чтобы была видна желтая метка и снимите блокировку (**рис. L**). После этого поднимите моторный блок в исходное положение. Восстановите питание нажатием кнопки защиты от перегрузки (**рис. A/14**).

Прямолинейность резки и регулировочное приспособление

Иногда резка отклоняется от исходной точки (**рис. N**). На резку влияет много факторов, например, размер трубы, материал, толщина стенки, качество поверхности трубы, округлость, сварные швы, состояние диска, скорость подачи, опыт оператора. Результат резки может варьировать, особенно на крупногабаритных трубах, где может быть затруднено достижение исходной точки.

Рис. J

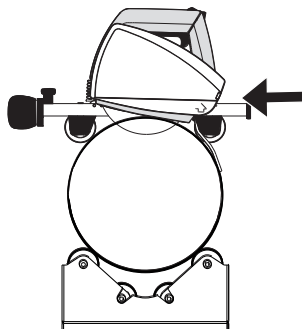


Рис. K

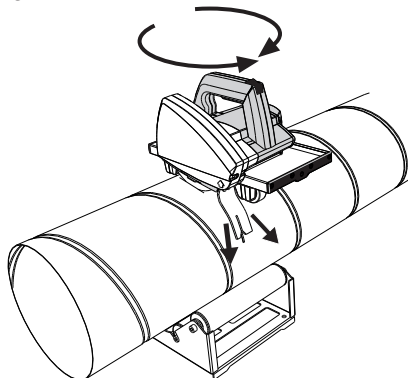


Рис. L

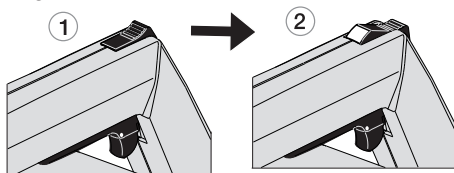
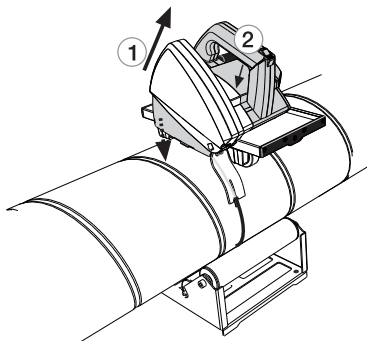


Рис. M



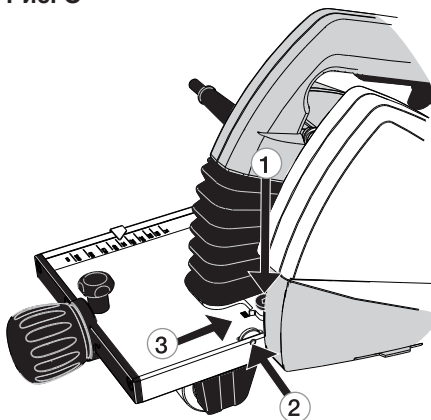
В устройстве управления трубореза Exact Pipe Cut V1000 (рис. А/6) имеется конструктивная особенность, благодаря которой при необходимости можно улучшить результат резания и облегчить достижение исходной точки.

Ослабьте стопорный винт (рис. О/1) с помощью прикрепленного к ручке трубореза Г-образного ключа для внутреннего шестигранника М5. На правой стороне устройства управления имеется регулировочное колесико (рис. О/2). Пальцем можно крутить колесико как по часовой стрелке, так и против часовой стрелки. Направление зависит от направления перекоса. Регулировка поворачивает весь моторный блок относительно устройства управления. На устройстве управления имеются также стрелка-указатель и шкала (рис. О/3). Они служат для оценки интервала регулировки. Отрегулируйте моторный блок в требуемом направлении для устранения перекоса при резании. Стрелочный индикатор должен переместиться в направлении перекоса. Интервал регулировки зависит от величины ошибки, диаметра трубы, а также прочности и материала стенки трубы. По окончании регулировки затяните стопорный винт.

Рис. N



Рис. О

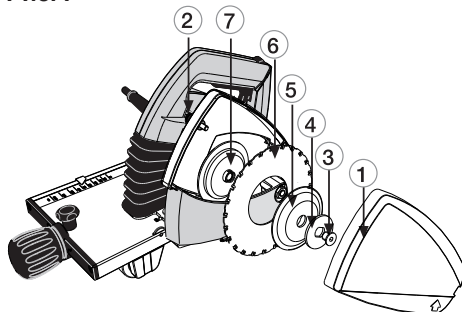


Установка и замена диска

⚠ ВНИМАНИЕ: Во избежание травм выключите инструмент и отключите его от сети перед тем как выполнить установку и снятие аксессуаров, настройку или ремонт. Случайный запуск может привести к травме. Вытащите вилку из розетки. Убедитесь в том, что моторный блок заблокирован в верхнем положении.

Снимите крышку ограждения диска (рис. P/1), отвинтив винт (рис. P/2). Нажмите кнопку блокировки шпинделя (рис. А/11) и одновременно поверните диск рукой до выпадения кнопки разблокировки шпинделя примерно на 4 мм. Это предупредит вращение диска. Для снятия болта крепления диска используйте ключ диска. Снимите болт диска (рис. P/3), шайбу (рис. P/4), фланцевый диск (рис. P/5) и диск (рис. P/6).

Рис. P



Перед установкой нового диска проследите, чтобы оба фланцевых диска были чистыми. Установите новый или заточенный диск на задний фланцевый диск (рис. О/7) так, чтобы маркированная сторона диска смотрела наружу, а стрелки диска совпадали с направлениями вращения, указанными на внутренней стороне футляра диска. Убедитесь в том, что новый диск должным образом встал на задний фланцевый диск. Поставьте на место фланцевый диск, шайбу и стопорный болт. Нажмите кнопку блокировки шпинделя и затяните стопорный болт диска. Установите на место крышку ограждения диска и затяните винт.

Инструкции по уходу и обслуживанию

Вытащите вилку из розетки перед тем как приступить к обслуживанию или чистке трубореза. Все работы по обслуживанию электрических компонентов должны проводиться в сертифицированном сервисном центре.

Диск

Проверьте состояние диска. Замените диск если он погнут, затупился или поврежден. Использование тупого диска может перегрузить электродвигатель трубореза. Когда заметите, что диск затупился, прекратите работу, поскольку он может быть поврежден так, что будет непригоден для заточки. Если состояние диска достаточно хорошее, его можно заточить в компании, которая профессионально занимается этим.

Блок управления

Регулярно очищайте блок управления сжатым воздухом. Смажьте оси роликов блока управления и их соединения. Также очистите и смажьте трапецеидальный винт блока управления и два ходовых винта на нем.

Ограждение диска

Возьмите за правило регулярно очищать ограждение диска и обращать особое внимание на то, чтобы ограждение диска могло свободно перемещаться. Регулярно смазывайте ось подвижного ограждения диска.

Двигатель

Следите за тем, чтобы вентиляционные отверстия двигателя были чистыми.

Пластиковые детали

Протирайте пластиковые детали мягкой салфеткой. Используйте только мягкие чистящие средства. Не используйте растворители или другие сильнодействующие моющие средства, поскольку они могут повредить пластиковые детали и окрашенные поверхности.



Сетевой кабель

Регулярно проверяйте состояние сетевого кабеля. Поврежденный сетевой кабель нужно заменить в сертифицированном сервисном центре.

Правильное использование и регулярное обслуживание и уход гарантируют бесперебойную работу трубореза.

Охрана окружающей среды



Раздельный сбор. Утилизацию данного продукта нельзя выполнять вместе с обычными бытовыми отходами. Когда труборез Exact PipeCut изношен, не утилизируйте его вместе с обычными бытовыми отходами. Утилизацию данного инструмента нужно производить отдельно. Раздельная переработка использованных продуктов и упаковки облегчает повторное использование и утилизацию материалов. Повторное использование переработанных материалов помогает предупредить загрязнение окружающей среды. В соответствии с местными правилами можно отправлять бытовые приборы на муниципальные свалки или продавцу при покупке нового продукта.

Гарантия

Гарантийные условия, действительные с 01.01.2015

Если пила Exact PipeCut станет непригодной к эксплуатации из-за дефектов материалов или производства в течение Гарантийного срока или *Расширенного гарантийного срока, то по своему усмотрению мы отремонтируем пилу Exact PipeCut или поставим новую или восстановленную на заводе пилу Exact PipeCut бесплатно.

Гарантийный срок / *Расширенный гарантийный срок

Гарантийный срок Exact Tools составляет 12 месяцев с момента покупки. *Регистрация онлайн (exacttools.com/WarrantyRegistration) БЕСПЛАТНО продлевает гарантийный срок на 12 месяцев. Гарантия должна быть зарегистрирована в течение одного месяца после покупки.

Пароль для регистрации; 1yearmore

Гарантия действительно только в том случае, если:

- 1.) Копия товарного чека с датой возврата в Авторизованный центр гарантийного ремонта или загружена на наш веб-сайт во время регистрации гарантии.
- 2.) Пила Exact PipeCut не применялась не по назначению.
- 3.) Не было попыток ремонта пилы лицами, не имеющими на разрешения.
- 4.) Пила Exact PipeCut применялась в соответствии с инструкциями по эксплуатации, технике безопасности и техническому обслуживанию, приведенными в руководстве.

5.) Пила Exact PipeCut доставлена в Авторизованный центр гарантийного ремонта в течение гарантийного срока.

Примечание: Пила Exact PipeCut должна быть доставлена в Авторизованный центр гарантийного ремонта с предварительно оплаченным фрахтом. Если пила Exact PipeCut отремонтирована по гарантии, то обратная доставка будет осуществлена с предварительно оплаченным фрахтом. Если пила Exact PipeCut не отремонтирована по гарантии, то обратная доставка будет осуществлена с фрахтом, подлежащим оплате грузополучателем.

Примечание: Следующие предметы и услуги не включаются в состав гарантийных рекламаций:

- полотно пилы
- предохранители
- угольные щетки
- колеса захватного устройства
- фланец лезвия
- соединительный фланец
- шайба съёмника фланца
- нормальный износ
- ошибки из-за неправильного применения или несчастных случаев
- повреждения от огня, воды или физического воздействия
- шнуры питания
- регулировка регулировочного колеса

Поскольку продукт постоянно совершенствуется, информация, представленная в данном руководстве, может отличаться. Мы не уведомляем об отдельных изменениях.

Советы по использованию труборезов Exact PipeCut

После каждой резки пластиковых труб очищайте ограждение диска изнутри.

Маленькие трубы легче резать, вращая трубу рукой на столе или на полу. Обратите внимание: вращайте трубу на себя, и не делайте это слишком быстро.

Регулярно проверяйте состояние диска.

Процесс резки делится на два этапа: сначала выполните врезку в стенку трубы, затем – резку трубы по кругу.

Не перегружайте труборез работой без перерывов. Труборез перегревается и металлические детали нагреваются. Это также может повредить двигатель и диск. Правило: 2,5 минуты работы и 7,5 минут отдыха.

Моторный блок всегда должен быть расположен вертикально. В этом случае видна желтая метка кнопки UNLOCK. Никогда не ставьте труборез на трубу в положении блокировки / разреза.

Факторы, влияющие на срок службы диска трубореза:

- материал трубы
- правильный тип диска для материала разрезаемой трубы
- толщина стенки трубы
- скорость подачи
- гладкость трубы
- опыт работы пользователя
- чистота трубы

Факторы, влияющие на прямолинейность разреза:

- состояние диска трубореза
- толщина стенки трубы
- скорость подачи
- гладкость трубы
- опыт работы пользователя
- чистота трубы
- округлость трубы
- зажатость диска при установке

Подробную информацию смотрите на нашем сайте

www.exacttools.com

www.exact.su